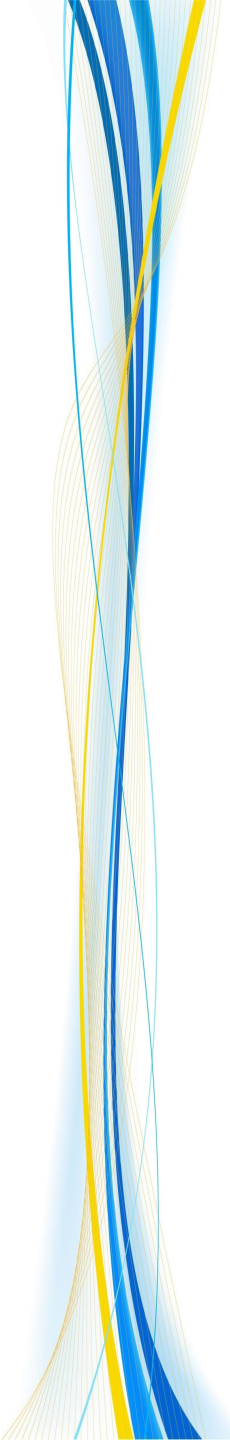




Ingeniería para todos

Portafolio de Servicios Técnicos



Nuestro propósito es brindar una solución que permita a nuestro cliente contar con un equipo sólido, responsable y con un marcado cumplimiento de los objetivos.

Nos destacamos por brindar un enfoque absolutamente innovador en el mercado, contando con profesionales con amplia experiencia y conocimiento.

Somos proveedores de servicio de Grandes empresas Nacionales e Internacionales, gracias a nuestra cobertura a nivel País y capacidad de extendernos de acuerdo a sus exigencias y compromisos.

NUESTRA RAZÓN DE SER

Sentimos pasión por nuestro trabajo, lo que nos lleva a asumir un fuerte compromiso.

Es nuestra prioridad generar un vínculo sustentable brindando la calidad y el valor agregado de nuestros servicios.

Estamos a su disposición para ampliar aquellos aspectos que considere necesarios para el desarrollo de su organización.



Obra Civil

Desarrollamos toda clase de obras de diferente envergadura de acuerdo a la necesidad de nuestros clientes.

Contamos con un equipo de desarrollo entre arquitectos y maestros mayor de obra, que nos acompañan a realizar cualquier tamaño de obra y adecuación.



Av. Ing. Huergo 913, 6B(1107)-CABA
Tel: (+54 11) 51992148
Info@telquid.com - www.telquid.com

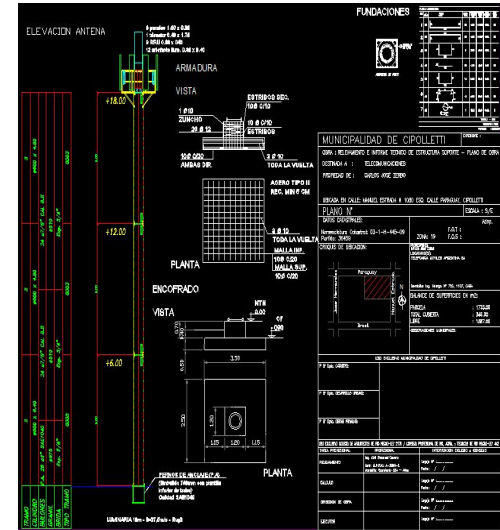


SERVICIOS DE INGENIERÍA

MEDICIONES - RF

Realizamos mediciones en todo el territorio nacional

- Mediciones de RNI / MB / CTDp.
- Mediciones de Drive Test.
- Mediciones de Espectro.
- Vehículo de Medición Benchmarking.
- Equipo de Técnicos electrónicos.
- Equipos de medición.
- Generación de trazas.
- Generación de informes resultado.



INGENIERÍA ESPECÍFICA

- Ingeniería de Obra Civil y complementaria.
- Informes de Fotográfico con descripción de tareas a realizar.
- Ingeniería de Electromecánicas.
- Memorias de cálculo, con correspondiente ES de ser sitio a cota cero.
- Sitios en azotea.
- Ingeniería y propuesta de traza de Fibra Óptica.
- Ingeniería de RF.
- Ingeniería de Redes.
- Ingeniería de Procesos.
- Informes en Impacto Ambiental.



Av. Ing. Huergo 913, 6B(1107)-CABA
Tel: (+54 11) 51992148
Info@telquid.com - www.telquid.com



INFORMES DE INSTALACIÓN

-Descripción de interconexión de Tecnologías, mediante Combinadores y/o Duplexores de alta y baja frecuencia.

-Propuestas técnica para instalación, ampliación o reemplazo de tecnologías ya instaladas, aportando hitos de mejora continua.

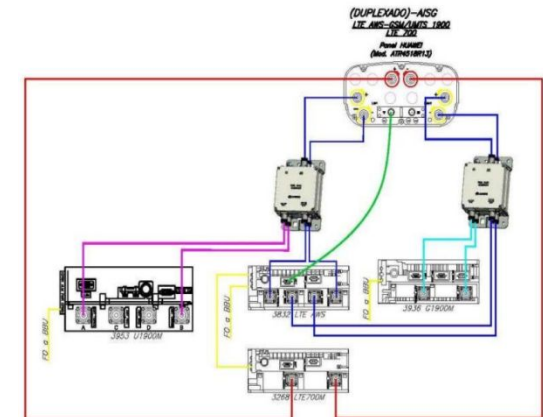
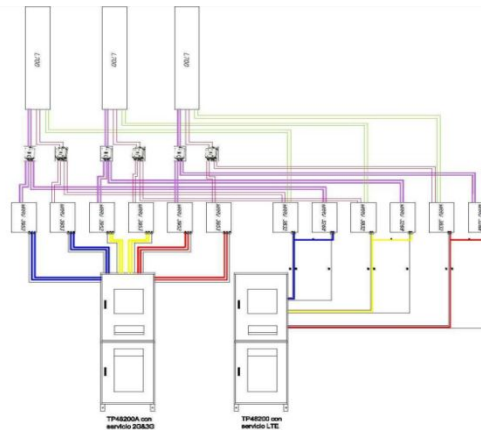
TECNOLOGÍAS

-Tecnologías RF involucradas LTE2100, LTE700, UMTS1900, UMTS850, GSM1900, GSM850.

-Detalle y descripción de instalación de FO bajada de RRU's, interconexión de las mismas mediante FO y SFP's acorde a lo proyectado y solicitado por el cliente.

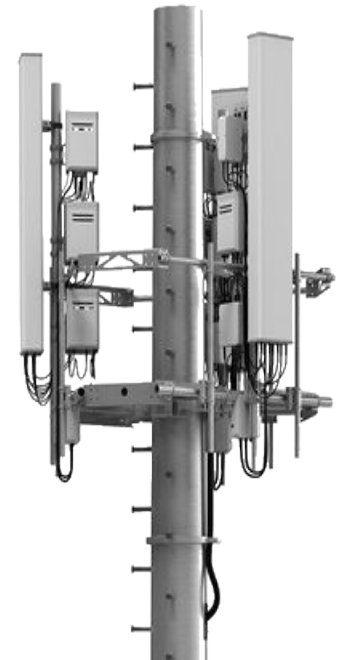
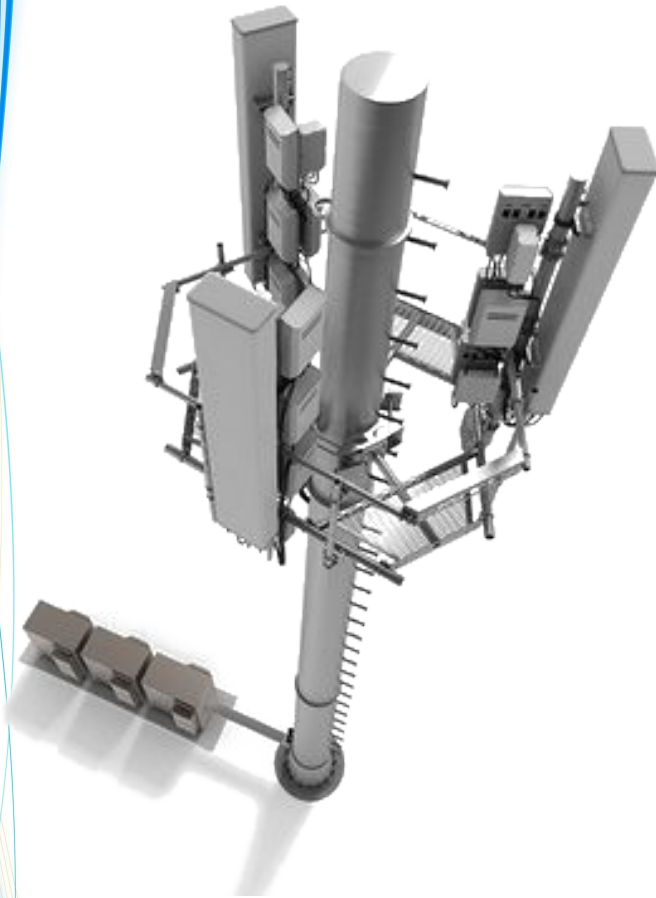
-Descripción de instalación de Gabinetes rectificadores, BB's o solo equipos ZTE's, Huawei 48200, Minihuawei gabinetes trifásicos con capacidad de alimentar 3 tecnologías.

-Descripción de instalación de Gabinetes, con capacidad de alimentación para 2 tecnologías, así mismo Rectificadores Emerson, Aeton Sistemas Energéticos.



Obras Outdoor e Indoor

Soportamos nuestro trabajo en el conocimiento de las necesidades de desarrollo que tiene cada cliente



Av. Ing. Huergo 913, 6B(1107)-CABA
Tel: (+54 11) 51992148
Info@telquid.com - www.telquid.com



Obras Outdoor e Indoor

Soportamos nuestro trabajo en el conocimiento de las necesidades de desarrollo que tiene cada cliente

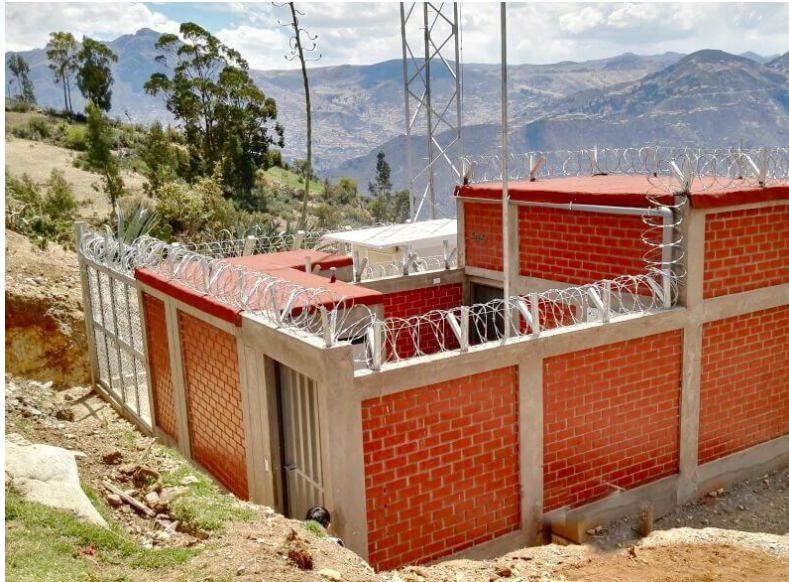


Av. Ing. Huergo 913, 6B(1107)-CABA
Tel: (+54 11) 51992148
Info@telquid.com - www.telquid.com



Obras Civil Complementaria

Realizamos toda la obra necesaria para darle soporte a los equipos



Av. Ing. Huergo 913, 6B(1107)-CABA
Tel: (+54 11) 51992148
Info@telquid.com - www.telquid.com



Tendido de Red

Desplegamos el tendido de Red hasta el sitio Móvil, del mismo modo que realizamos el despliegue de la Red FTTH en casa de clientes.



Av. Ing. Huergo 913, 6B(1107)-CABA
Tel: (+54 11) 51992148
Info@telquid.com - www.telquid.com



SOPORTE A LA OPERACIÓN

PROJECT MANAGER (PMO)

El continuo crecimiento de las estructuras de nuestros clientes ha conllevado a la necesidad de un soporte adicional, para el despliegue de sus proyectos.

Tenemos en nuestros staff, personal capacitado cumpliendo funciones de project manager (Certificados), dando soporte a cada gestión de nuestros clientes con la medida justa de cada proyecto

CADISTAS

A partir de la necesidad de nuestros clientes tenemos varios perfiles de cadistas, los cuales se encuentran incompany, ejecutando tareas.

Cadistas en Arquitectura

Cadistas en Sistema

Cadistas en Electrónica

Cadistas en Civil



SUPERVISIÓN DE OBRAS ESTRUCTURA NUEVA

Inspección de Estructuras mediante correspondiente MC e Ing. final de instalación y montaje de Estructuras en cota 0, azoteas.

Monopostes, TAS, Fast Site, Mástil, Torre Cartel, Torre Tanque. Así también en Sitios en azotea.

*Verificación de lay-out.

*Verificación de PAT de estructura.

- Inspección mediante Telurimetro.

*Verticalidad.

- Inspección mediante Teodolito.

- Inspección de Anclaje.

- Inspección mediante Taquímetro.

* Verificación de seguridad Salvacaídas.

- Inspección de sujeción y desarrollo del mismo.

* Bases y Anclajes conforme a MC.

- Inspección antes y después del llenado de fundaciones.

SUPERVISIÓN DE FIBRA ÓPTICA

-Control y supervisión de FO en distintos puntos del país.

-Ejecución de supervisión sobre recorrido diario en toda la traza asignada por el cliente.

-Redacción diaria de informes fotográficos.

-Reporte a las empresas en casos de fallas o cortes en la FO

-Supervisión de Obras soporte de la FO, para notificación al cliente.



SUPERVISIÓN Y AUDITORIAS DE OBRAS

- Verificación de lay-out.
- Sujeción y apoyo de Equipos, Gabinetes, RRU's.
- Alimentación de Equipos, Tableros, TDCA, Hardware, BB's.
- Inspección de instalación de Acometidas FO y Acometidas DC.
- Inspección y sujeción de corridas y/o bajadas alimentación.
- Inspección y sujeción de corridas y/o bajadas de FO.
- Interconexiones entre RRU's mediante FO (Cascadas), Swap.
- Inspección de instalación de SFP's según la configuración solicitada por el cliente.

SUPERVISIÓN DE REFUERZO DE ESTRUCTURA

Inspección y supervisión de Refuerzos de Estructura conforme a correspondiente MC.

Se supervisan de siguiente forma:

- Inspección de PAT, Salvacaídas y condiciones actuales.
- Inspección de sujeción de cada complemento, sostén apoyo y/o refuerzo.
- Documentar cualquier irregularidad posterior al montaje del refuerzo, mediante un informe detallado del sitio en cuestión.



GESTIÓN CORPORATIVA y REAL ESTATE

- Búsqueda de candidatos.
- Renegociación de Contratos.
- Negociación y redacción de contratos.
- Informe de factibilidad técnica y legal de Sitios.
- Adquisición de Sitios y regularización de Sitios.
- Gestión de permisos gubernamentales para la Instalación de radio-bases, centrales y locales comerciales.
- Gestión de permisos ante la Fuerza Aérea y Energía.
- Estudios de impacto ambiental.
- Relevamiento y auditoría de Sitios.
- Realización de planos e Informes de Instalación.
- Asesoramiento en temas tributarios y municipales.
- Recursos de amparos ante entes públicos y judiciales.
- Gerenciamiento de proyectos de redes de Telefonía celular.
- Relevamiento de numeración móvil por áreas.
- Evaluación y costeo ABC.
- Gestión de sistemas de compras.



NUESTROS CLIENTES

TELECOM



NOKIA



Telefonica



TRENES ARGENTINOS

